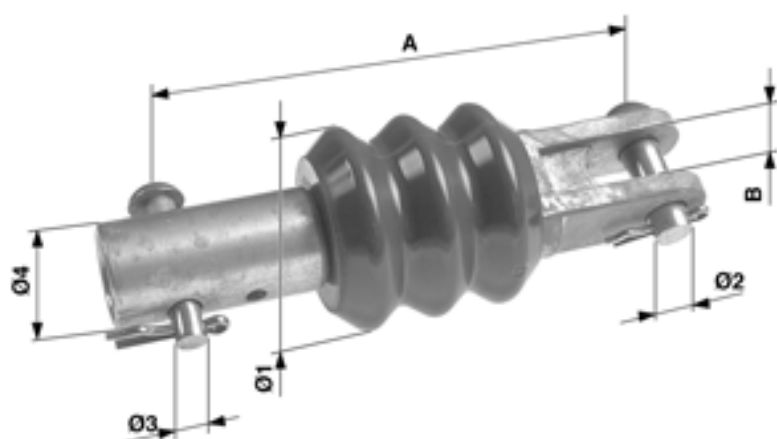


# Isolateur de pied de console avec fourche complet, synthétique, sur tube G2.5"

Référence D2373-01



## Dimensions

Ø2: 16 mm  
Ø3: 12 mm  
Ø1: 80 mm  
A: 192.5 mm  
B: 21.5 mm  
Ø4: 66.8 mm

## Charges

Charge de rupture: 30 kN

## Spécification

Tension de service: max. 3.000 kV  
Ligne de fuite minimal: 92 mm pour l'isolateur

## Remarques

- Armatures de raccord en Al
- Boulon rivé et goupille ondulée en acier inox
- Autres diamètres de tube sur demande