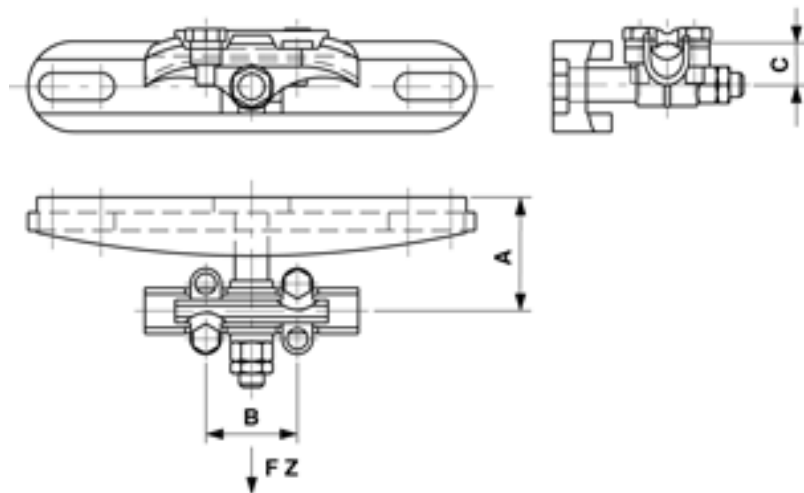


# Suspension câble de terre sur poutrelle à larges ailes, HEB 180-240 pour câble de terre 50-150 mm<sup>2</sup>

Référence D2479-01



## Dimensions

C: 28 mm

B: 60 mm

A: 75 mm

## Matériel et poids

Poids: 1.700 kg

Matériel: Al/Acier inox/Bz

## Charges

Charge de rupture F: 20 kN

## Remarques

- Diamètre du câble max. 15.9 mm
- Etrier de fixation  $\varnothing = 16$  mm  
référence E0888-... (1 pce)(commander  
séparément)