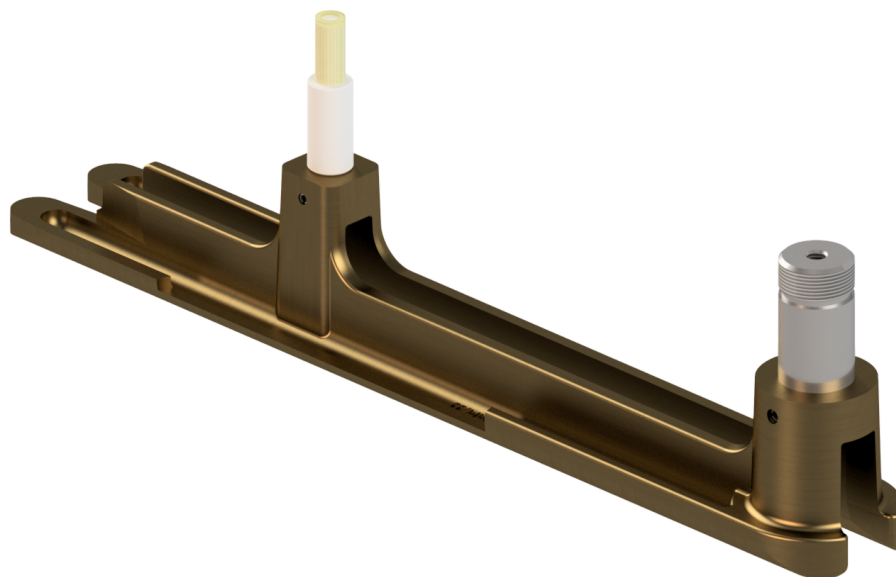


Double lame complète

Référence D2522-01



Kummler+Matter AG
Rietstrasse 14
8108 Dällikon

Tel. +41 44 247 47 47
info@kummlermatter.ch
kummlermatter.ch


Kummler+Matter
A COLAS RAIL COMPANY