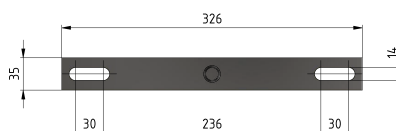
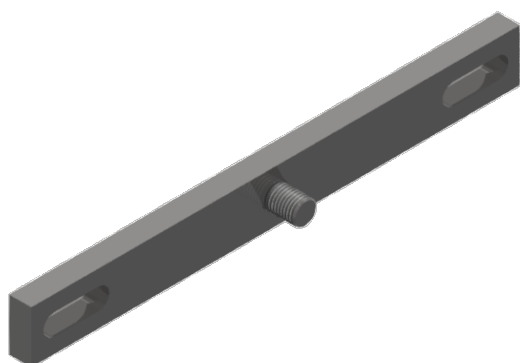
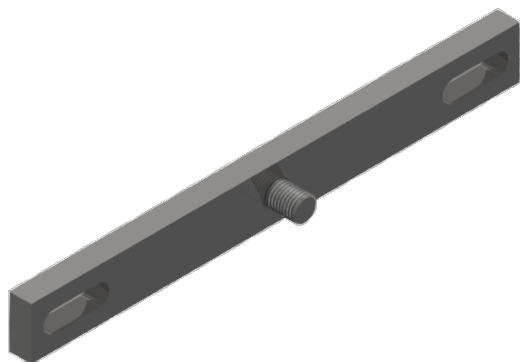


# Fixation commande sectionneur sur poutrelles à larges ailes HEB 240-260 pour commande manuelle levée 75/120 mm

Référence D2545-03



## Dimension

Ø: M16

## Matériel et poids

Matériel: Acier galv./acier inox

## Remarques

- Matériel de fixation sur mâts HEB:  
Etrier de fixation Ø= 12 mm référence E0582-...  
(2 pces) (commander séparément)