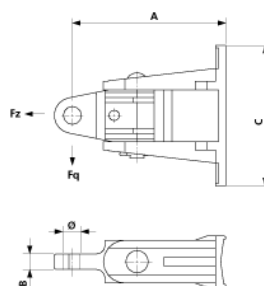
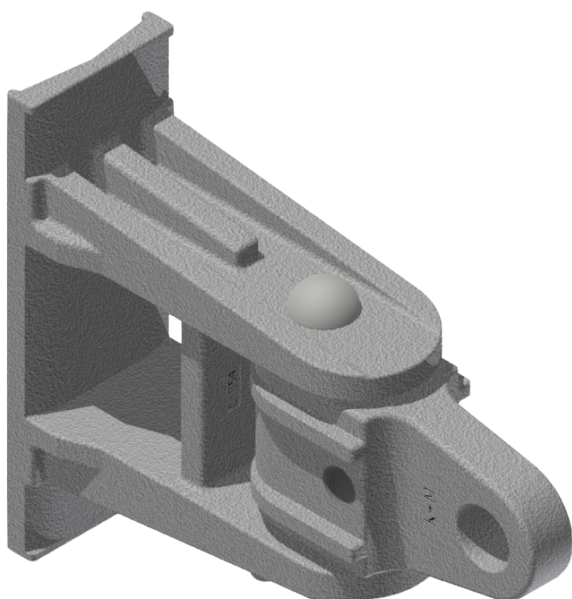


# Articulation mobile avec oreille verticale, complète, sur mât rond

Référence D2563-01



## Dimensions

B: 18 mm  
Ø: 21 mm  
C: 164.5 mm  
A: 178 mm

## Matériel et poids

Poids: 1.320 kg  
Matériel: Al/Acier inox

## Charges

Charge de rupture F en traction: 38 kN  
Charge de rupture transversale F: 14 kN  
Moment de rupture: avec fixation en montage  
950 Nm

## Remarques

- Fixation sur mâts ronds  $D = > 150$  mm
- Collier avec feuillard commander séparément
- Le matériel de fixation sur traverse (droite ou inclinée) doit être commandé séparément