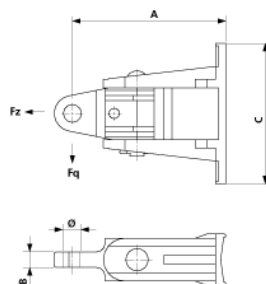
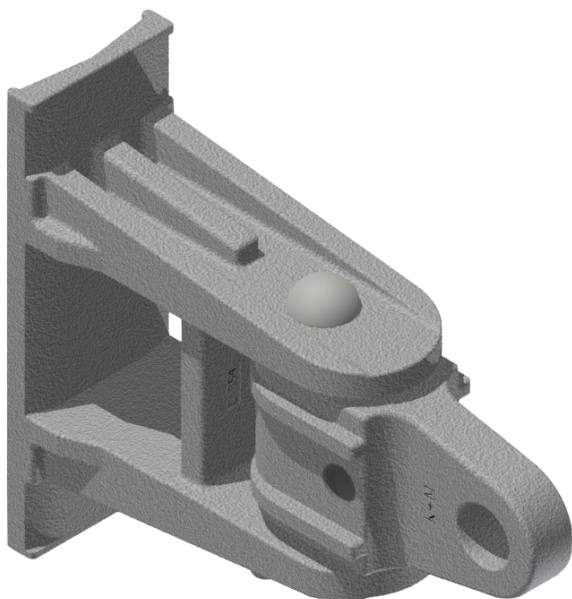


Articulation mobile avec oreille verticale, complète, sur mât rond

Référence D2563-02



Dimensions

B: 18 mm
Ø: 18 mm
C: 164.5 mm
A: 178 mm

Matériel et poids

Poids: 1.320 kg
Matériel: Al/Acier inox

Charges

Charge de rupture: 38 kN
Charge de rupture transversale F: 14 kN
Moment de rupture: avec fixation en montage
950 Nm

Remarques

- Fixation sur mâts ronds $D = > 150$ mm
- Collier avec feuillard commander séparément
- Le matériel de fixation sur traverse (droite ou inclinée) doit être commandé séparément