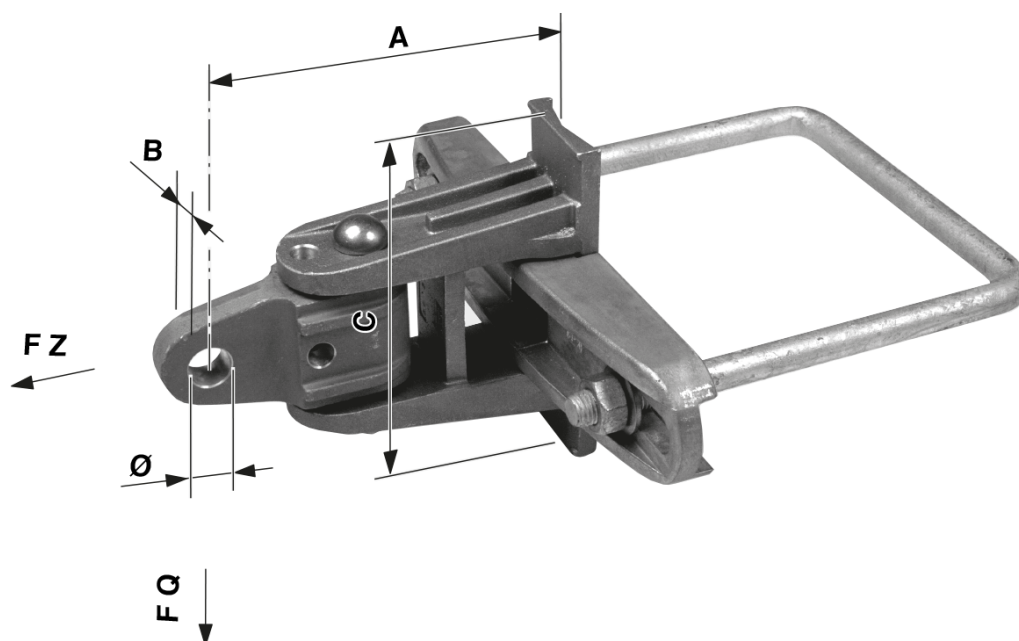


Articulation mobile universelle avec oreille verticale, complète, sur HEB 240

Référence D2572-05



Dimensions

B: 18 mm
Ø: 21 mm
C: 164.5 mm
A: 178 mm

Matériel et poids

Poids: 3.450 kg
Matériel: Al/Acier inox

Charges

Charge de rupture F en traction: 38 kN

Charge de rupture transversale F: 14 kN

Moment de rupture: avec fixation en montage
950 Nm

Remarques

- Fixation sur mâts HEB 180-240
- La traverse pour l'articulation mobile complet, référence C 1853-01 ou C 1873-01 (large) et l'étrier de fixation Ø= 16 mm (acier galv.) est joint à la livraison
- Articulation mobile pour mâts HEA, HEM et autres dimensions de mâts sur demande