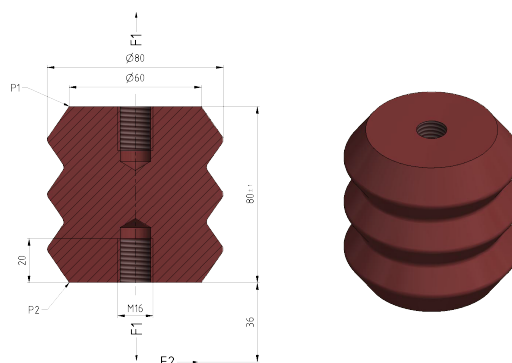


Isolateur de traction avec 2 filetages intérieurs M16, Ø = 80 mm

Référence D2650-01



Matériel et poids

Poids: 0.67 kg

Matériel: cycloaliphatique résine de coulée, brun

Charges

Charge de rupture: 30 kN

Spécification

Tension de service: max. 3.000 kV

Remarques

- Isolateurs synthétiques