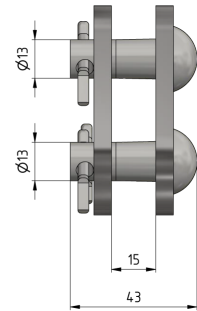
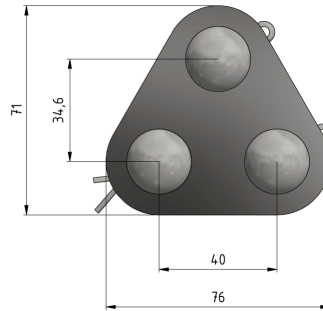
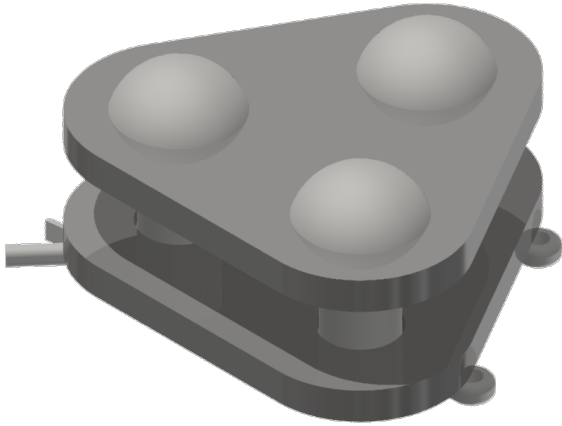


Plaque triangulaire double avec boulons rivés

Référence E0102-02



Dimension

C: 15 mm
A: 40 mm
B: 34.6 mm
 $\varnothing 1$: 13 mm
 $\varnothing 2$: 13 mm

Matériel et poids

Matériel: Acier galv.
Poids: 0.500 kg

Charges

Charge de rupture: 50 kN