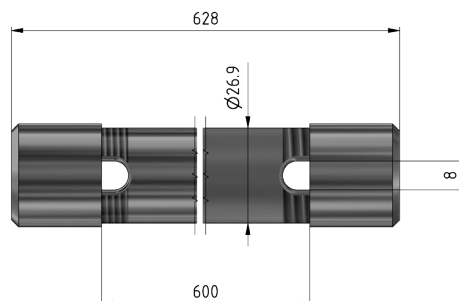


Tube d'écartement, type 600

Référence E0114-02



Dimension

C: 8 mm
Ø: 26.9 mm
A: 628 mm
B: 600 mm

Matériel et poids

Matériel: Acier galv.
Poids: 1.560 kg

Spécification

Pour Ø du câble: 7.5 mm