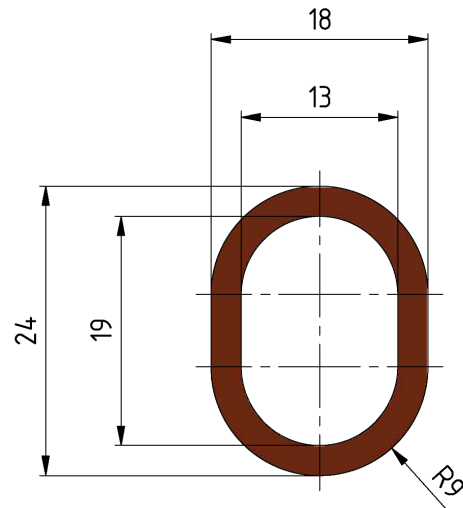
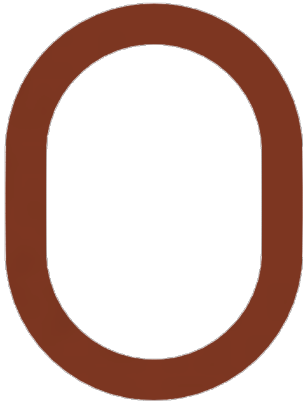


# Tube ovale en cuivre

Référence E0143-01



## Dimension

B: 24 mm  
C: 13 mm  
D: 19 mm  
A: 18 mm  
R: 9 mm

## Matériel et poids

Matériel: E-Cu  
Poids: 1.350 kg/m

## Remarques

- Section: 150 mm<sup>2</sup>
- Longueur fixe de 3.2 m, poids 4.32 kg