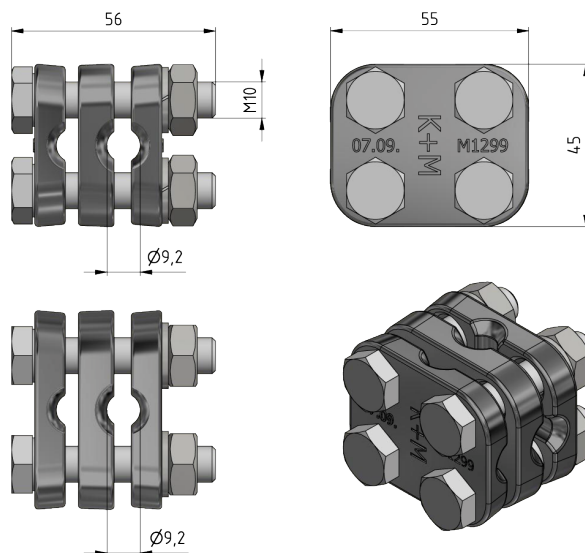
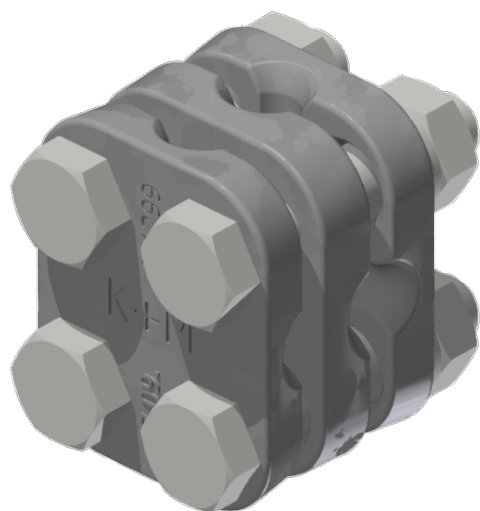


Pince de croisement pour câble en acier pince de croisement pour câble en acier 25-50 mm²

Référence E0266-01



Dimension

A: 55 mm

B: 45 mm

Matériel et poids

Gewicht: 0.590 kg

Material: GTW fverz