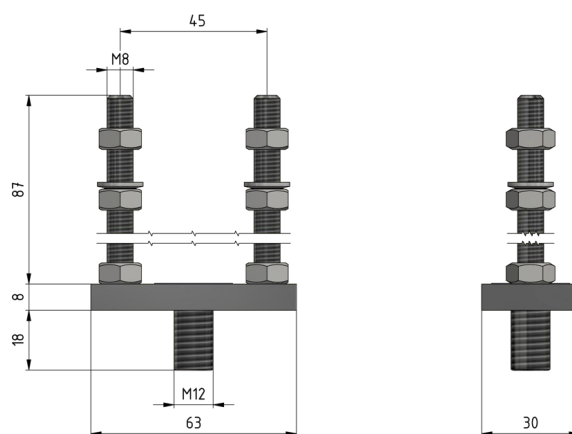
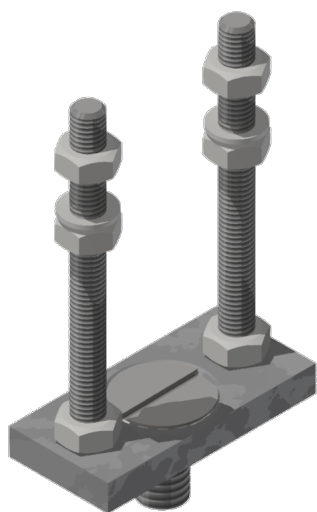


Support de tube double pour retenue de courbe

Référence E0452-01



Dimension

Ø1: mm

Ø2: mm

Ø: M8 mm

A: 45 mm

Matériel et poids

Poids: 0.220 kg

Matériel: Acier inox