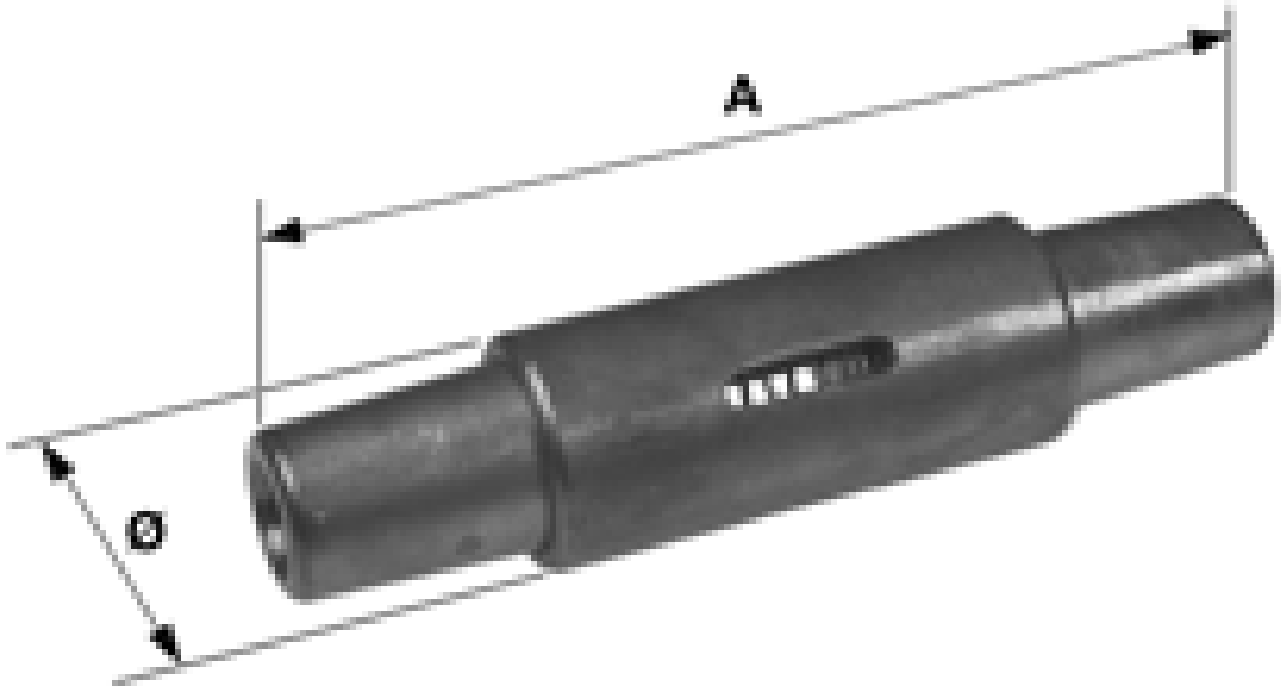


# Manchon de jonction pour câble 95 mm<sup>2</sup>

Référence E0637-17



## Dimension

A: 155 mm

Ø: 35 mm

## Matériel et poids

Poids: 0.700 kg

Matériel: CuNiSi

## Charges

Charge de rupture: 65 kN

## Remarques

- Indiquer lors de la commande la section, le diamètre, la construction et le nombre de fils du câble
- Autres types sur demande