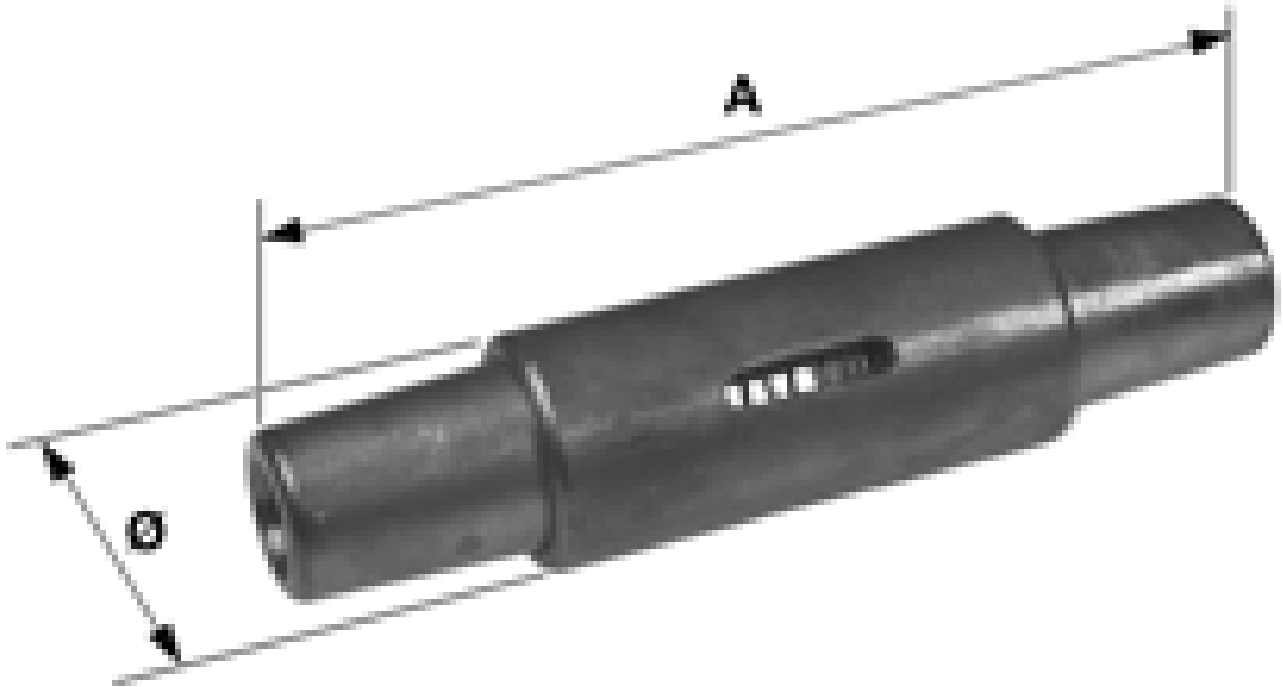


Manchon de jonction pour câble 120 mm²

Référence E0637-18



Dimension

A: 180 mm

Ø: 35 mm

Matériel et poids

Matériel: CuNiSi

Poids: 0.780 kg

Charges

Charge de rupture: 65 kN

Remarques

- Indiquer lors de la commande la section, le diamètre, la construction et le nombre de fils du câble
- Autres types sur demande