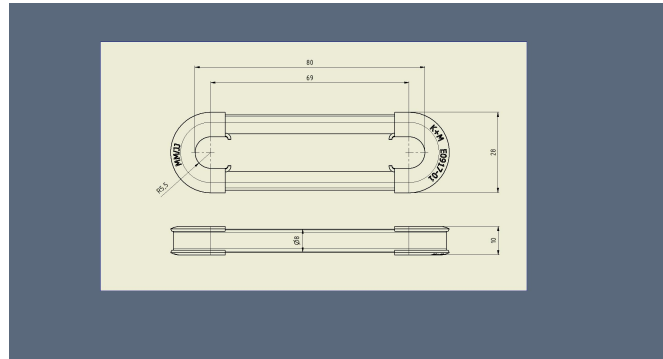


Boucle isolante avec cosses-cœur, type 1, L = 67 mm

Référence E0917-01



Dimension

B: 10.000 mm

L: 67 mm

R: 5.5 mm

A: 80 mm

Matériel et poids

Poids: 0.035 kg

Charges

Charge de rupture: 20.0 kN

Spécification

Tension de service: max. 0.75 kV

Remarques

Caractéristiques tech. générales et indications

- Isolation GRP, cosses acier inox
- Surface avec verni de protection résistant aux UV
- Nous attirons votre attention sur le fait que les boucles isolantes ne conviennent pas dans les endroits où la couche extérieure est exposée (proximité de la mer, régions avec pollution atmosphérique extrême).
- Pas de charge en traction