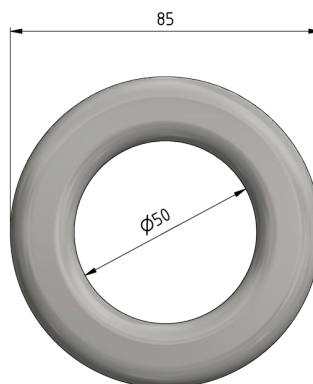
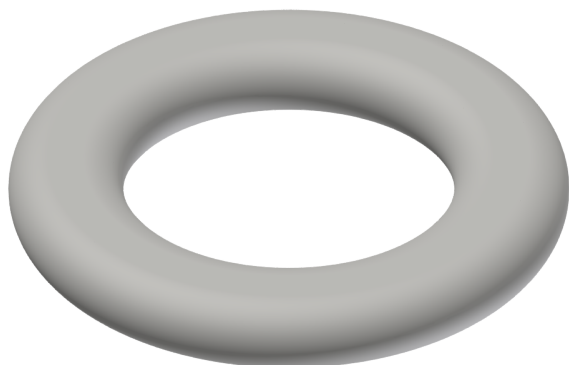


Anneau d'ancrage petit, Ø intérieur = 50 mm

Référence E1427-01



Dimension

Ø1: 50 mm

A: 12 mm

Ø2: 85 mm

Matériel et poids

Poids: 0.300 kg

Matériel: Acier galv.

Charges

Charge de rupture: 43.5 kN