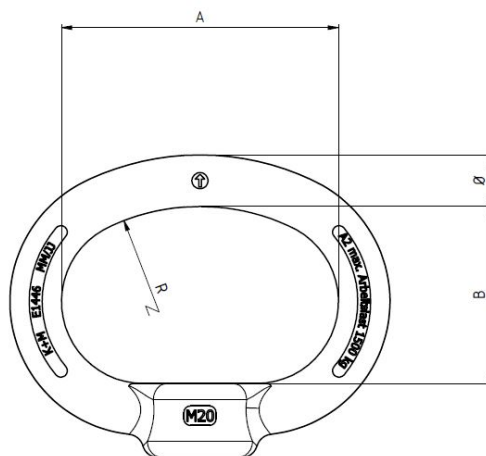


# Etrier pour boulon de scellement, M20 acier inox

Référence E1446-02



## Dimension

R: 50 mm

A: 86 mm

Ø: 16 mm

## Matériel et poids

Matériel: Acier inox

Poids: 0.460 kg

## Remarques

Application pour:

- Boulon de scellement avec étrier démontable
- Boulon de scellement avec plaque de fixation