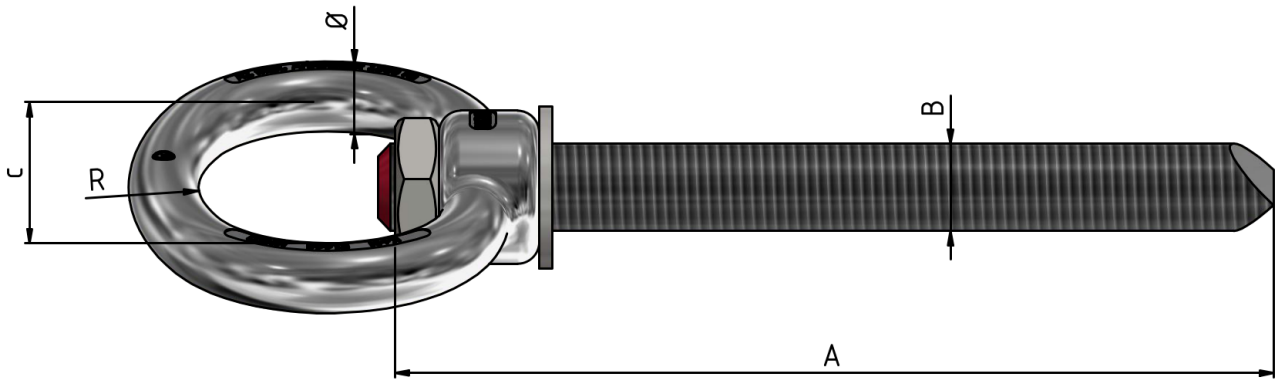


Boulon de scellement avec étrier démontable, M20 avec boulon ; ancrage à coller (ETA certifié)

Référence E1447-02



Dimension

B: 20 mm
Ø: 16 mm
C: 86 mm
R: 50 mm
A: min. 207 mm

Matériel et poids

Matériel: Acier galv.

Charges

Charge recommandée : tension max. 12 kN

Charge recommandée : transversale max. 8 kN

Remarques

- Application dans les façades en béton apparent, murs de soutènement en béton, piliers en béton (sans isolation)
- Charge verticale recommandée: max. 12 kN
- Directives d'application disponibles sur demande