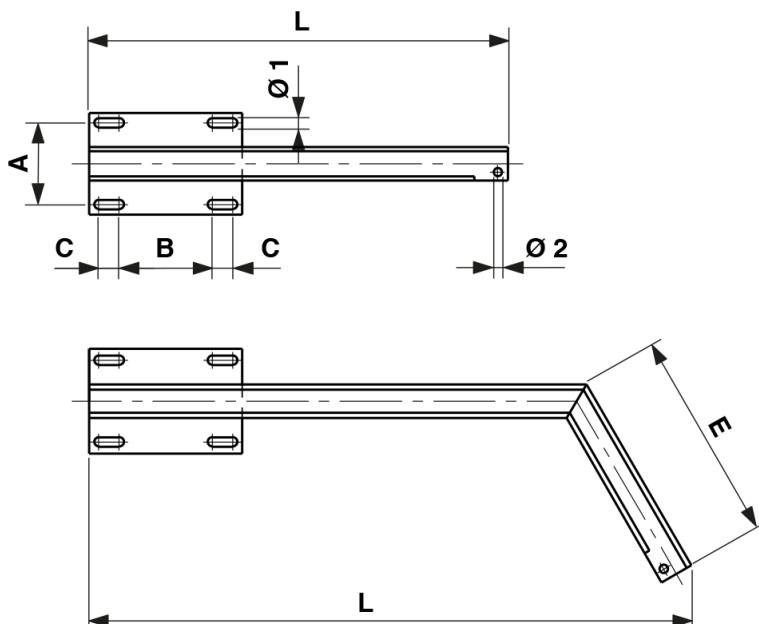


Traverse sur poutrelles à larges ailes, fixe, droit pour suspension d'un côté

Référence E1588-01



Dimensions

A: 160 mm
B: 182 mm
C: 57 mm
Ø1: 18 mm
Ø2: 16 mm
L: 805 mm

Matériel et poids

Poids: 10.600 kg
Matériel: Acier galv.

Remarques

- Fixation sur mâts HEB 160-240
- Etriers de fixation Ø= 16 mm Référence E0888-... (2 pces)(commander séparément)