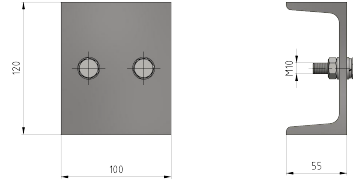
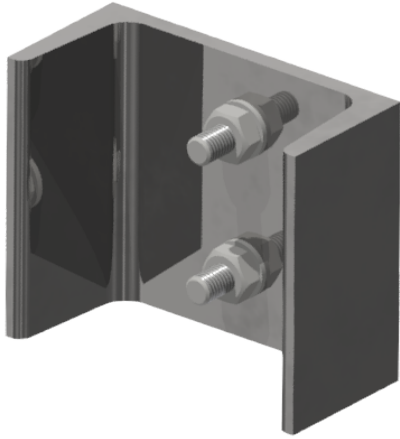


Pièce intermédiaire à console pour parasurtension sur mâts ronds

Référence E1913-01



Dimension

B: 120 mm
Ø: M10 mm
A: 100 mm
C: 55 mm

Matériel et poids

Poids: 1.440 kg
Matériel: Acier galv.

Remarques

- Une pièce intermédiaire supplémentaire est nécessaire pour la fixation de la console pour parasurtensions pour mâts ronds