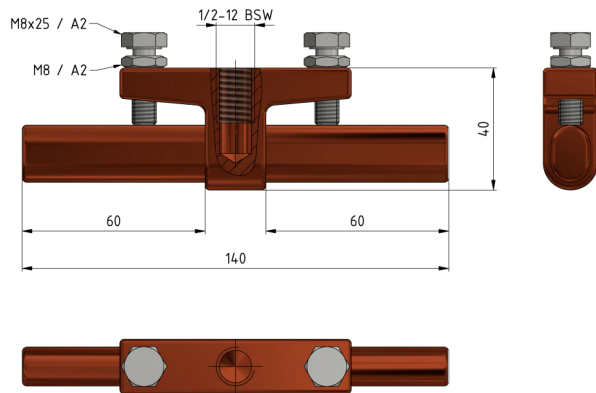
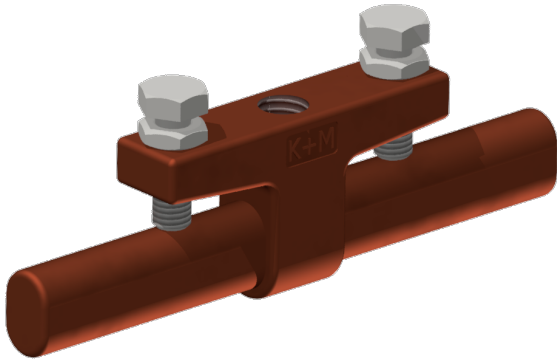


Pièce de jonction avec vis de fixation

Référence E1944-01



Dimension

C: 40 mm

B: 60 mm

A: 140 mm

Ø: 1/2-12 BSW

Matériel et poids

Poids: 0.430 kg

Matériel: Cu

Remarques

- Pour raccord à tube (des deux côtés)
- Le tube Cu est serrée