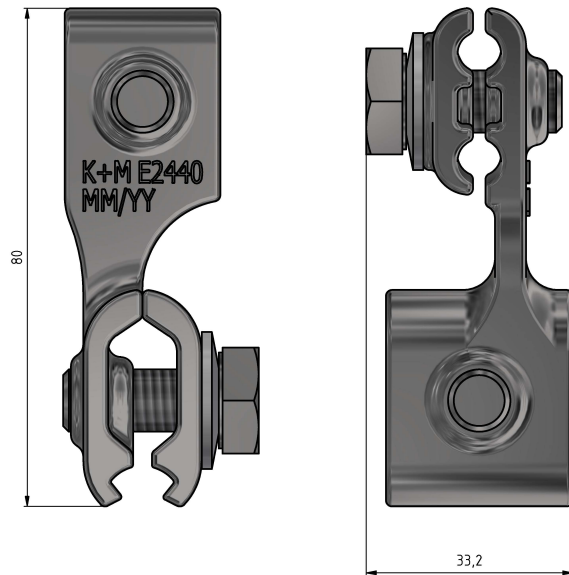


# Griffe de fil de contact VWS

Référence E2440-01



## Dimension

B: 79.5 mm

A: 30 mm

## Matériel et poids

Poids: 0.270 kg

Matériel: Acier galv.

## Remarques

- Pour fil de contact rainuré 80-120 mm<sup>2</sup>(Autres sections de fil de contact sur demande)