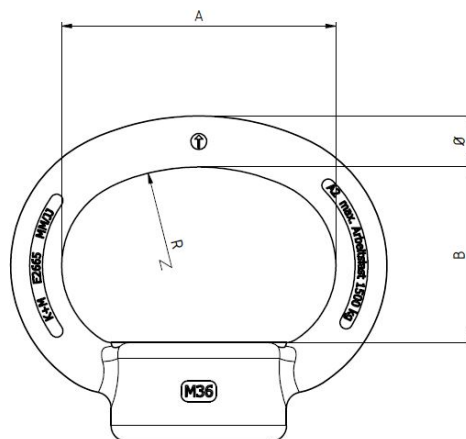


Etrier pour boulon de scellement, M36 acier inox

Référence E2665-01



Dimension

A: 80 mm

Ø: 16 mm

R: 45 mm

Matériel et poids

Matériel: Acier inox

Poids: 0.715 kg

Remarques

Application pour:

- Boulon de scellement avec étrier démontable
- Boulon de scellement avec plaque de fixation