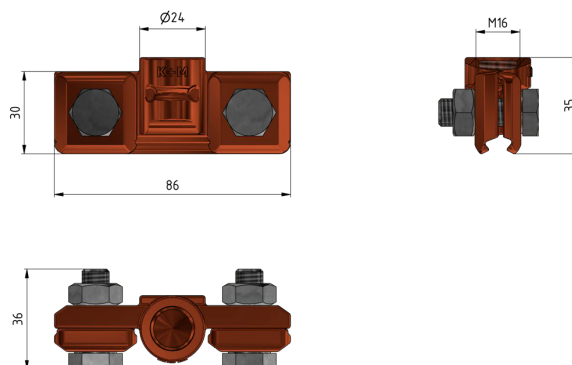
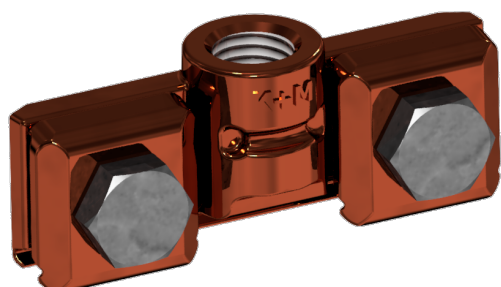


Griffe de fil de contact complète, avec taraudage M16

Référence E3183-01



Matériel et poids

Poids: 0.345 kg

Matériel: CuNiSi

Remarques

- Pour fil de contact rainuré 80-120 mm²(Autres sections de fil de contact sur demande)