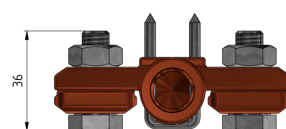
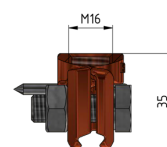
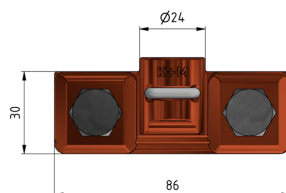
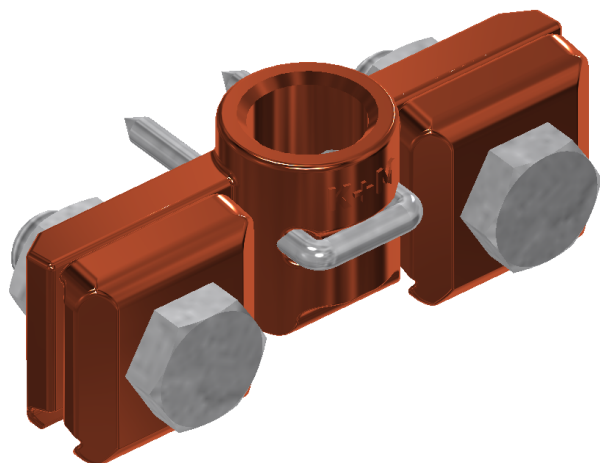


# Griffe de fil de contact complète, avec raccord à béton Ø = 16 mm

Référence E3183-03



## Dimension

A: 86 mm

C: 16 mm

B: 35 mm

## Matériel et poids

Poids: 0.345 kg

Matériel: CuNiSi

## Remarques

- Pour fil de contact rainuré 80-120 mm<sup>2</sup>(Autres sections de fil de contact sur demande)