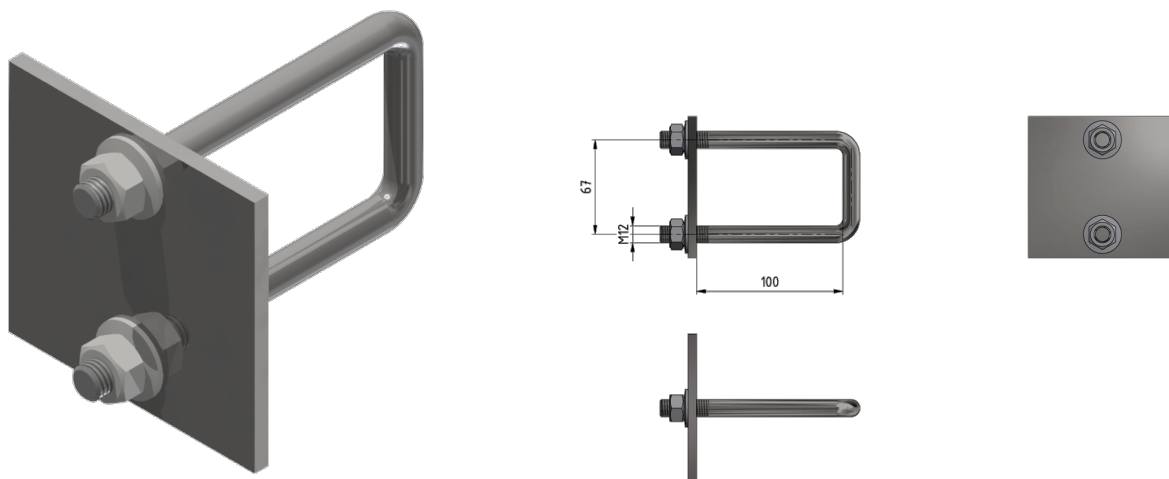


# Fixation pour sectionneur Duplex sur traverses du poste de sectionnement UNP 100

Référence E3291-01



## Matériel et poids

Poids: 1.150 kg  
Matériel: Acier galv.

## Remarques

- Le matériel de fixation est joint à la livraison