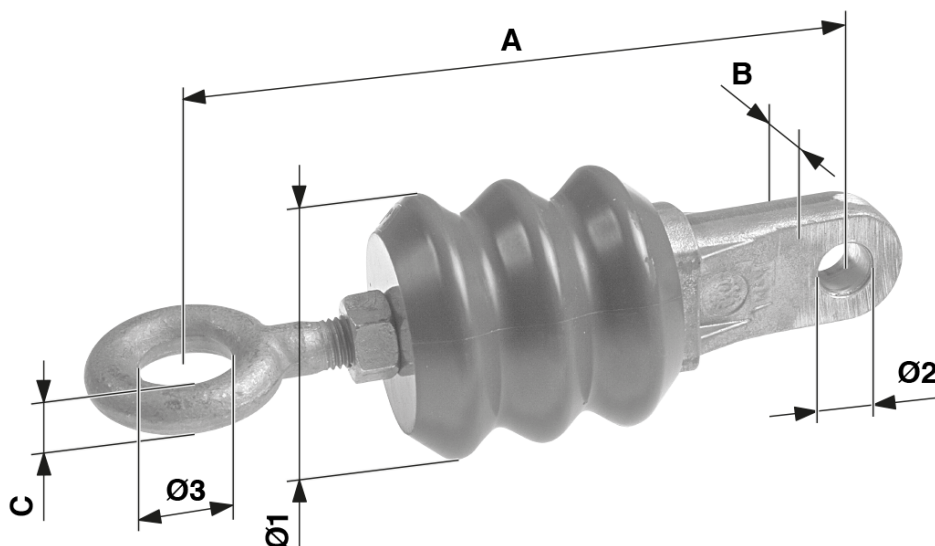


Isolateur pour support avec œillet et oreille complet, synthétique, Ø = 80 mm

Référence E3301-01



Dimensions

A: 200 mm

B: 18 mm

Ø2: 17 mm

Ø1: 80 mm

C: 14.5 mm

Ø3: 27 mm

Matériel et poids

Poids: 1.140 kg

Charges

Charge de rupture: 30 kN

Spécification

Tension de service: max. 3.000 kV

Ligne de fuite minimal: 120 mm

Remarques

- Armatures de raccord en Al/acier galv.