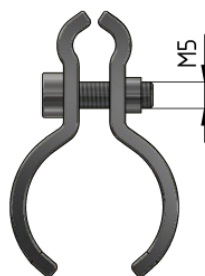
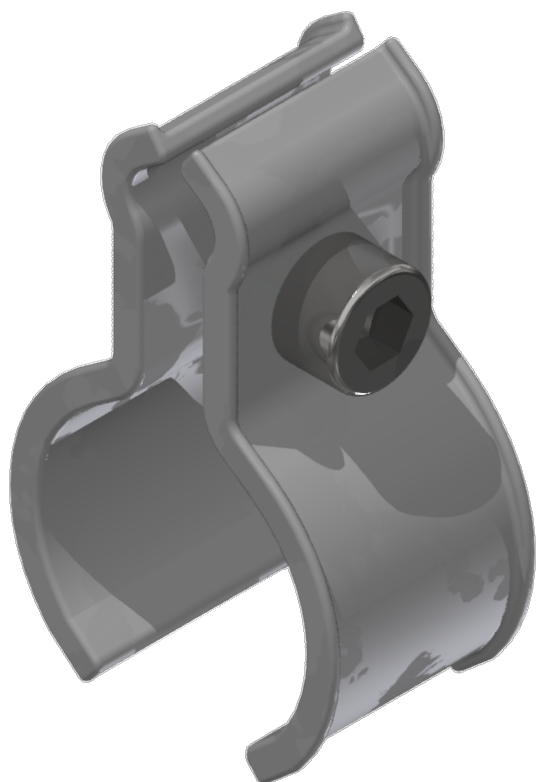


# Collier de câble pour câble 95-120 mm<sup>2</sup>, sur câble en acier/acier-cuivre 26-50 mm<sup>2</sup>

Référence E3438-01



## Matériel et poids

Poids: 0.035 kg

Matériel: Acier inox

## Remarques

- Application: Pour fixation raccords électriques (Raccordement transversal TB/TRW) sur transversal pour câble standard K+M 95-150 mm<sup>2</sup>

- Sur câble en acier/acier-cuivre 26-50 mm<sup>2</sup>, diamètre de câble 6.5-9 mm