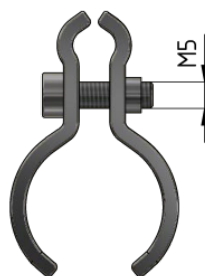
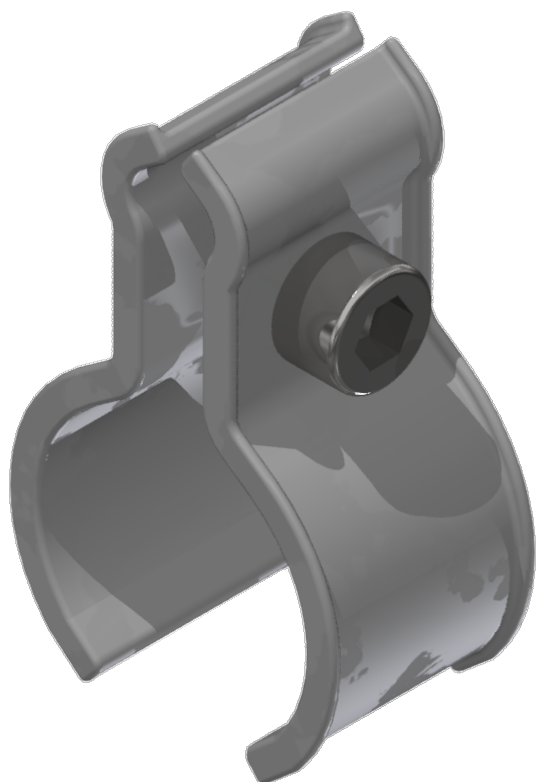


Collier de câble pour câble 150-185 mm², sur câble en acier/acier-cuivre 26-50 mm²

Référence E3660-01



Matériel et poids

Matériel: Acier inox

Remarques

- Application: Pour fixation raccords électriques

(Raccordement transversal TB/TRW) sur transversal pour câble standard K+M 185-240 mm²

- Sur câble en acier/acier-cuivre 26-50 mm², diamètre de câble 6.5-9 mm