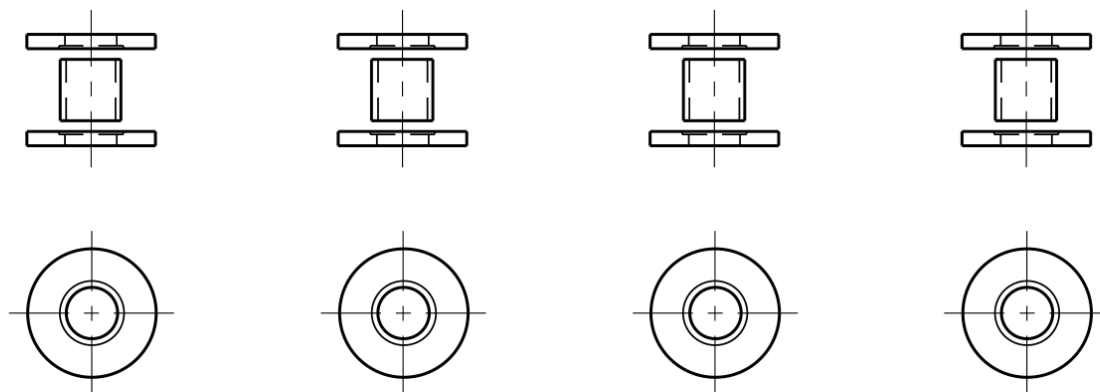


Isolement du mât pour poutrelle à larges ailes avec plaque de base, pour 4 boulons de fondation M36

Référence 100138



Spécification

Rigidité diélectrique: Rondelle isolante 19 kV/mm
Rigidité diélectrique: Douille isolante 12 kV/mm

Remarques

- Isolation de mât avec matériel synth.