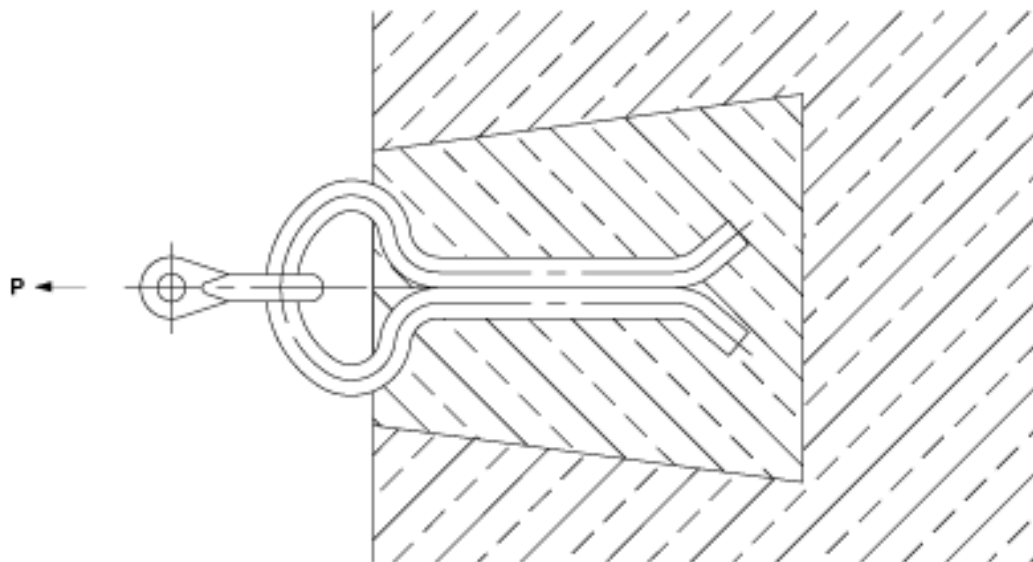


## Boulon de scellement avec étrier acier galv.

Référence 100143



### Charges

Force de traction adm. P : 12 kN

### Remarques

- Application pour bâtiments normaux sans isolation extérieure ni revêtement de façade