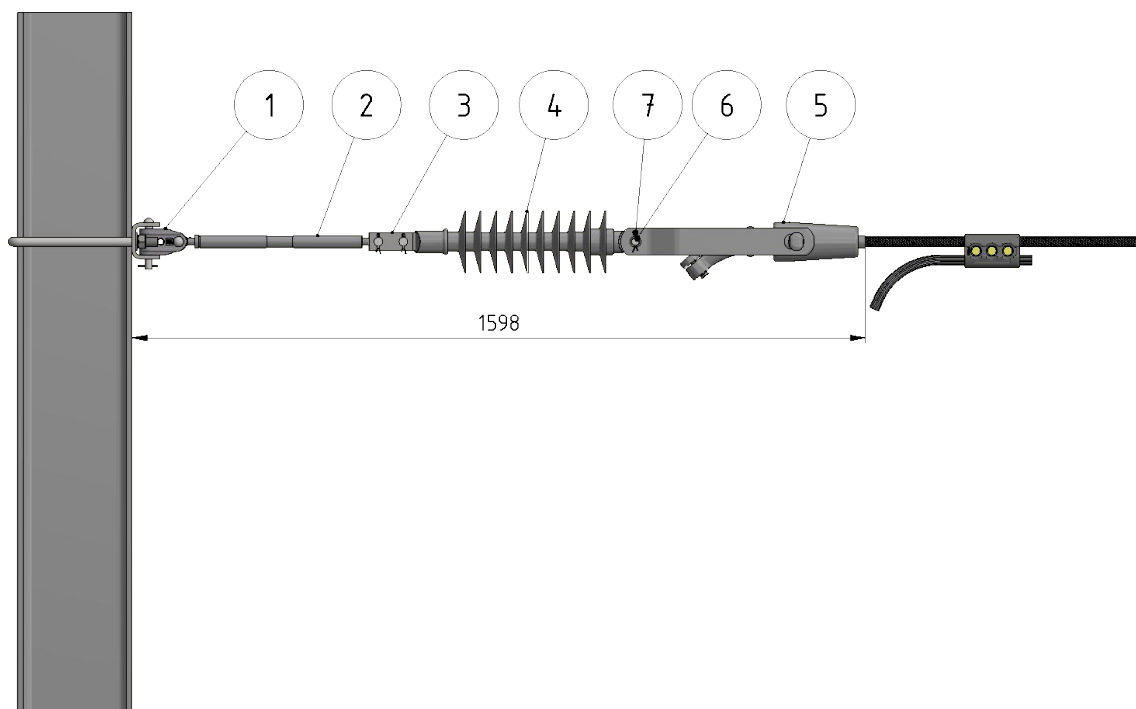


Amarrage ligne d'alimentation 280 mm² ALU

Référence 823003



Matériel et poids

Armatures : fonte d'aluminium
Éléments de raccordement : acier inoxydable
Manchon d'extrémité : acier inoxydable
Collier : acier galvanisé à chaud
Isolateur : GRP/silicone

Spécifications

Type de mât : HEB260

Isolateur ligne de fuite = 1241 mm

Ligne d'alimentation = ALU 180 mm²

Tension continue maximale = 27,5 kV CA

Remarques

Autres dimensions de mât sur demande