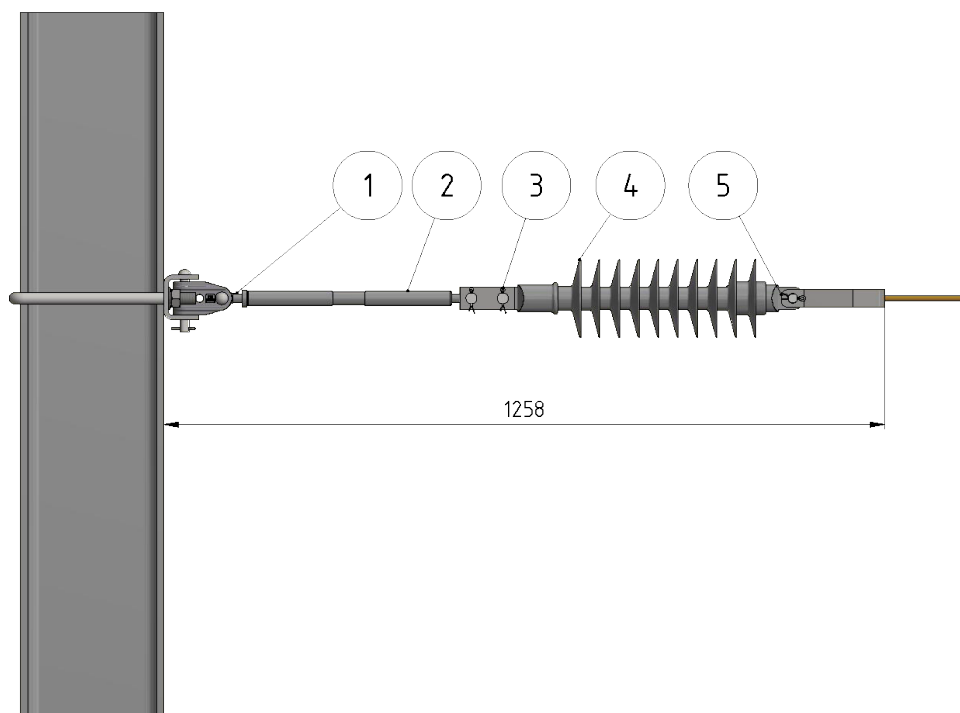


# Amarrage câble porteur 70 mm<sup>2</sup>

Référence 823004



## Matériel et poids

Armatures : fonte d'aluminium  
Éléments de raccordement : acier inoxydable  
Manchon d'extrémité : acier inoxydable  
Collier : acier galvanisé à chaud  
Isolateur : GRP/silicone

## Spécifications

Type de mât : HEB260  
Isolateur ligne de fuite = 1241 mm  
Câble porteur = bronze 70 mm<sup>2</sup>  
Tension continue maximale = 27,5 kV CA

## Remarques

Autres dimensions de mât sur demande