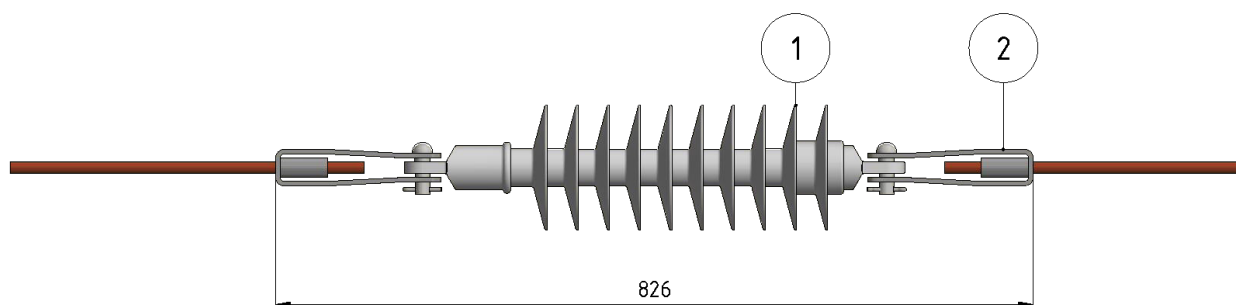


Isolation intermédiaire fil de contact 120 mm² cuivre

Référence 823006



Matériel et poids

Éléments de raccordement : acier inoxydable
Manchon d'extrémité : acier inoxydable
Isolateur : GRP/silicone

Spécifications

Isolateur ligne de fuite = 1241 mm
Fil de contact = cuivre 120 mm²
Tension continue maximale = 27,5 kV CA