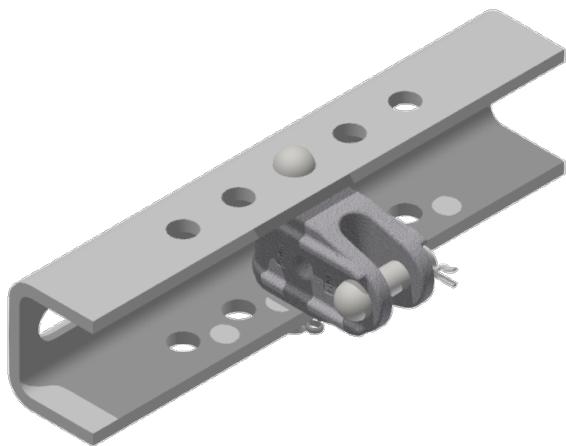


Traverse d'amarrage

Référence D3178-01



Matériel et poids

Traverse: acier galvanisé à chaud

Fourche: Aluminium
Boulon rivé, Goupilles: Inox
Poids: 4.06 kg