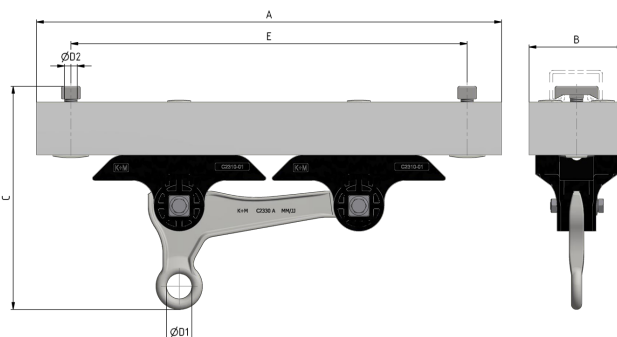


Corps isolé sur rail d'ancrage type 3 B exclusif vis de suspension KUSYS type 2 avec œillet de suspension simple

Référence C2380-01



Dimensions

A: 440 mm
B: 90 mm
C: 211 mm
E: 375 mm
ØD1: 24 mm
ØD2: M12

Matériel et poids

Matériel: composite / INOX / Alu
Poieds: 4.1 kg

Charges

Serrage de vis et écrou 6-kt M8: 17 Nm
Charge de rupture horizontale: 5.4 kN
Couple de serrage vis de suspension M12: : 40 Nm

Normes appliquées

DIN EN 50119
DIN EN 50124-1
DIN EN 50151
CEI / IEC 60060-1

Fonction

Corps isolant pour fixation au rail d'ancrage type 3B, en courbe moyenne jusqu'en courbe serrée. Prévu pour fil de suspension et bras de retenue de tram.

Spécifications

Tension de service: max. 1500 V DC

Remarques

Fixation sur autre base, sur demande.
En remplaçant la partie supérieure de fixation, il est possible de se fixer sur tube ou sur ouvrage.