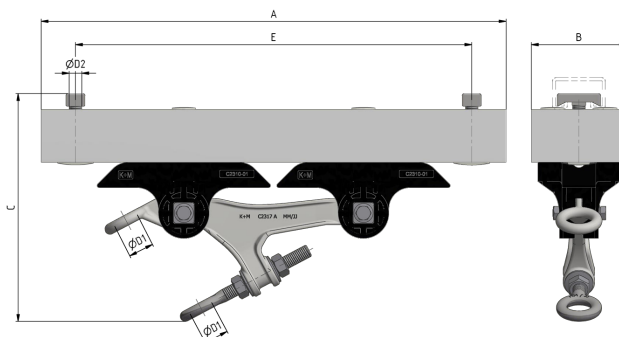
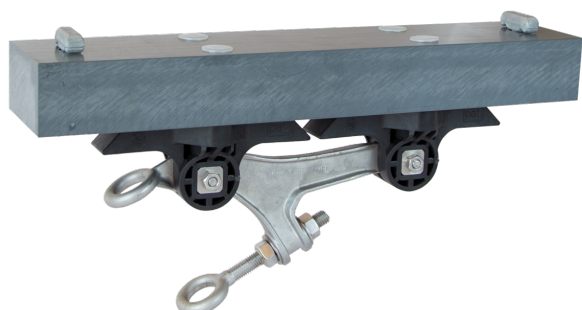


Corps isolé sur rail d'ancrage type 3 B exclusif vis de suspension type 2 avec œillet de suspension double

Référence C2377-01



Dimensions

A: 440 mm
B: 215 mm
C: 90 mm
E: 375 mm
ØD1: 24 mm
ØD2: M12

Matériel et poids

Matériel: composite / INOX / Alu
Poieds: 3.8 kg

Charges

Chrage de rupture vertical: 13.5 kN
Serrage de vis et écru 6-kt M8: 17 Nm
Couple de serrage vis de suspension M12: : 40 Nm

Normes appliquées

DIN EN 50119
DIN EN 50124-1
DIN EN 50151
CEI / IEC 60060-1

Fonction

Corps isolant pour fixation au rail d'ancrage type 3B, en courbe moyenne jusqu'en courbe serrée. Réglage progressif de l'œillet de suspension double, prévu pour tut le type pince de courbe.

Spécifications

Tension de service: max. 1500 V DC

Remarques

Fixation sur autre base, sur demande.
En remplaçant la partie supérieure de fixation, il est possible de se fixer sur tube ou sur ouvrage.