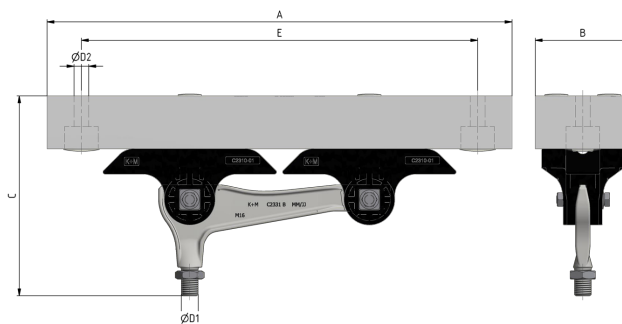


Corps isolé sur rail d'ancrage sans vis de suspension KUSYS type 2 avec boulon fileté M16 rigide

Référence C2383-02



Dimensions

A: 440 mm
B: 90 mm
C: 189 mm
E: 375 mm
ØD1: M16
ØD2: 14 mm

Matériel et poids

Matériel: composite / INOX / Alu
Poieds: 4.1 kg

Charges

Charg de rupture horizontal: 1.6 kN
Serrage de vis et écru 6-kt M8: 17 Nm
Couple de serrage vis de suspension M12: : 40 Nm

Normes appliquées

DIN EN 50119
DIN EN 50124-1
DIN EN 50151
CEI / IEC 60060-1

Fonction

Corps isolant pour fixation au rail d'ancrage, en courbe moyenne jusqu'en courbe serrée. Pour fixation rigide de pince de fils diverses pour train, tram et trolleybus.

Spécifications

Tension de service: max. 1500 V DC

Remarques

Fixation sur autre base, sur demande.
En remplaçant la partie supérieure de fixation, il est possible de se fixer sur tube ou sur ouvrage.