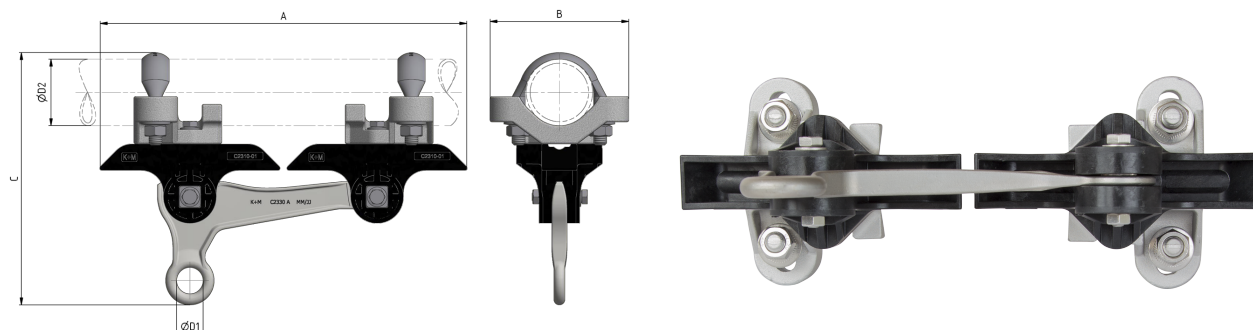


Corps isolé KUSYS2 complet étrier de retenue avec œillet de suspension simple, sur tube 2.5"

Référence C2379-03



Dimensions

A: 334 mm

B: 126 mm

C: 247 mm

ØD1: 24 mm

ØD2: G2.5" (76.1 mm)

Matériel et poids

Matériel: composite / INOX / Alu

Poids: 2.7 kg

Charges

Serrage de vis et écrou 6-kt M8: 17 Nm

Charg de rupture horizontale: 27 kN

Couple de serrage vis de suspension M12: : 40 Nm

Normes appliquées

DIN EN 50119

DIN EN 50124-1

DIN EN 50151

CEI / IEC 60060-1

Fonction

Corps isolant pour fixation au câble métallique, en courbe moyenne jusqu'en courbe serrée. Prévu pour fil de suspension et bras de retenue de tram.

Spécifications

Tension de service: max. 1500 V DC

Remarques

L'utilisation de ce type de pièce pour la suspension de ligne aérienne de contact nécessite des isolations supplémentaires entre les points de fixation.

Option : en remplaçant l'étrier fileté sur tube, la fixation est possible sur des Ø de 40 à 80 mm.

En remplaçant la partie supérieure de fixation, il est possible de se fixer sur câble ou sur ouvrage.