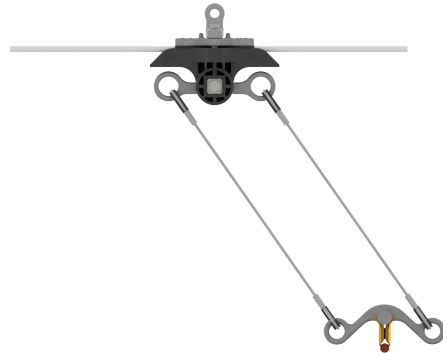


# Suspension de ligne de contact TB avec corps isolé type 1, en alignement sur transversal câble en acier/acier-cuivre 0-2.5° pendule avec oeillet de suspension

Référence 103320



## Spécification

Tension de service: max. 1500 V C.C.

## Remarques

- Corps isolé plast./acier inox/Al

- Accessoires acier inox
- Griffes de fil de contact CuAl

## Ersatz für

101764