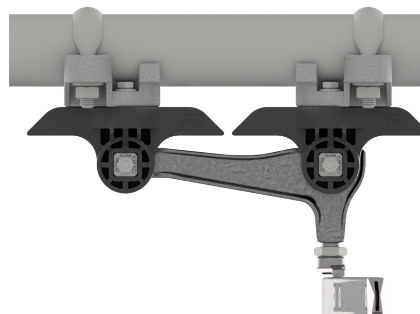


# Suspension de ligne de contact TB avec corps isolé type 2, en courbes sur tube G2" 5.5-7.5° avec griffe de courbe type 1, M16

Référence 103412



## Spécifications

Tension de service: max. 1500 V C.C.

## Remarques

- Corps isolé plast./acier inox/Al

- Accessoires acier inox  
- Griffes de courbe acier galv.

## remplace

101786