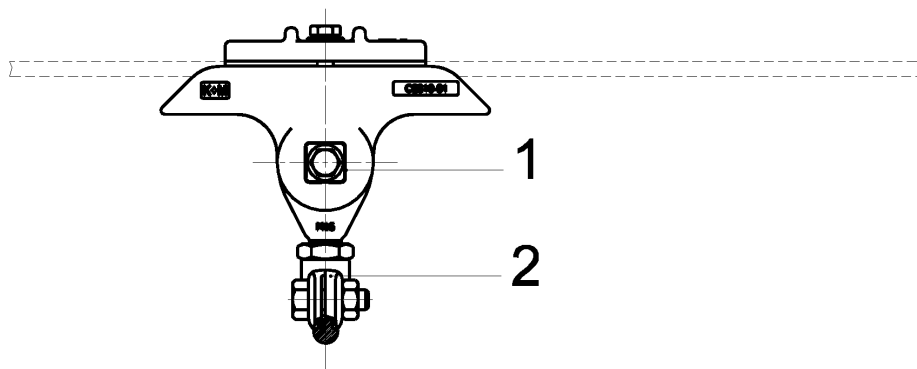


Suspension de ligne de contact TRW avec corps isolé KUSYS1, en alignement sur transversal câble en acier/acier-cuivre 0-4°, griffe de fil de contact

Référence 103326



Spécifications

Tension de service: max. 1500 V C.C.

Remarques

- Corps isolé plast./acier inox/Al

- Accessoires acier inox
- Griffes de fil de contact CuNiSi

remplace

101658