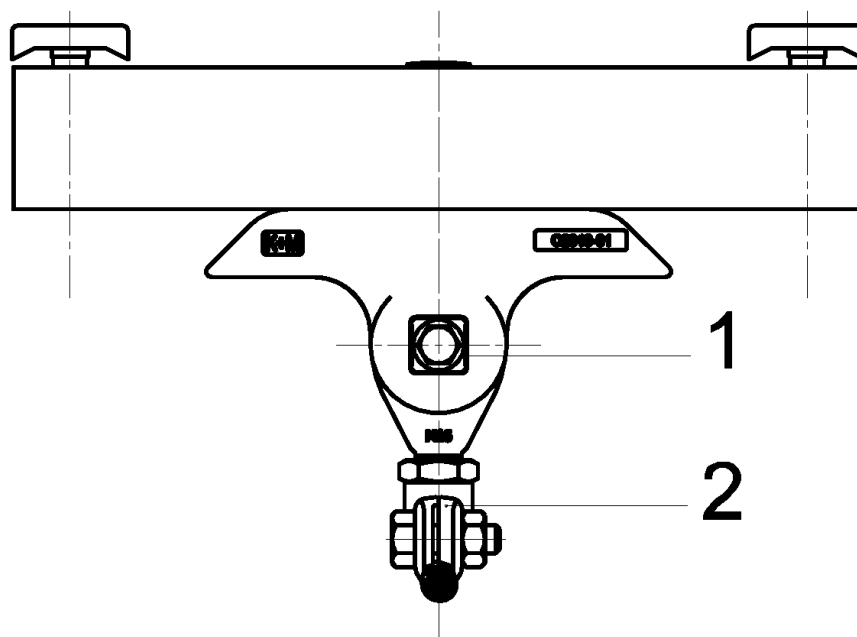


Suspension de ligne de contact TRW avec corps isolé type 1, en alignement sur rail d'ancrage type 3B 0-4° avec griffe de fil de contact M16

Référence 103343



Spécifications

Tension de service: max. 1500 V C.C.

Remarques

- Corps isolé plast./acier inox/Al

- Accessoires acier inox
- Griffes de fil de contact CuNiSi

remplace

101704