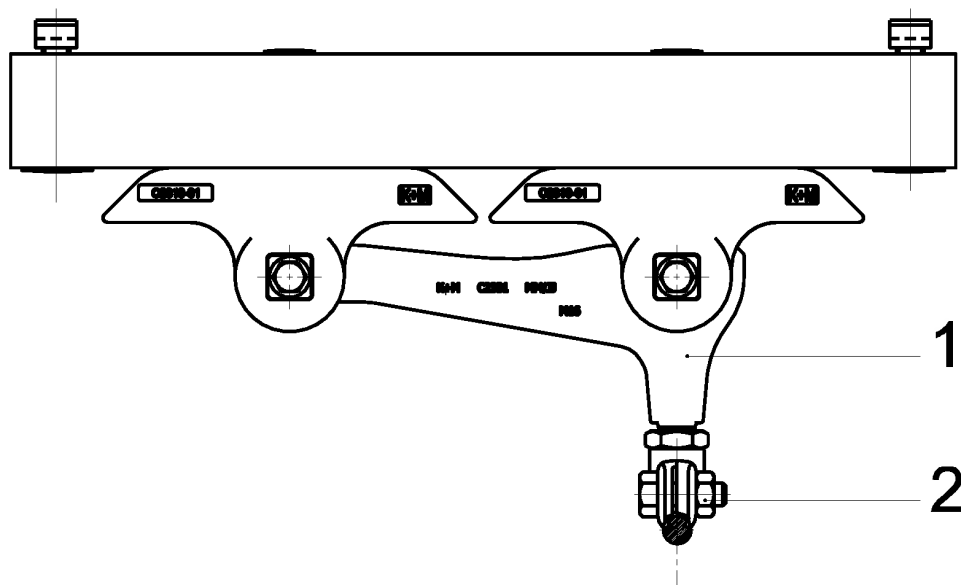


Suspension de ligne de contact TRW avec corps isolé type 2, en courbes sur rail d'ancrage type 3 b 4.5-14° avec griffe de fil de contact M16

Référence 103385



Spécifications

Tension de service: max. 1500 V C.C.

Remarques

- Corps isolé plast./acier inox/Al

- Accessoires acier inox
- Griffes de fil de contact CuNiSi

remplace

101705