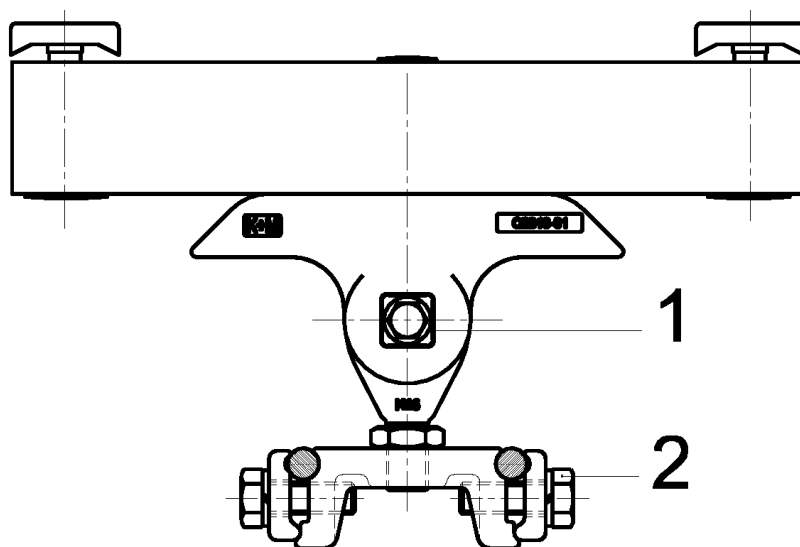


Suspension du conducteur feeder TRW avec corps isolé type 1, en alignement, pour 2 conducteurs feeder sur rail d'ancrage type 3B 0-2.5° avec griffe pour feeder M16

Référence 103344



Spécifications

Tension de service: max. 1500 V C.C.

Remarques

- Corps isolé plast./acier inox/Al

- Accessoires acier inox
- Griffe pour feeder CuAl

remplace

101706