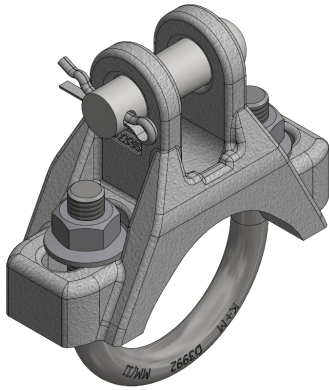


# Raccord de fixation sur le tube avec étrier rond, sur tube G2"

Référence D2336-11



## Dimension

B: 75 mm  
A: 20 mm  
Ø1: 16 mm  
Ø2: M12

## Matériel et poids

Poids: 0.585 kg  
Matériel: Al/Acier inox

## Charges

Charge de rupture longitudinale FL: à la fourche  
14.0 kN  
Charge de rupture transversale FQ: à la fourche  
4.5 kN  
Charge de rupture FZ en traction: 30.0 kN

## Remarques

- Autres exécutions sur demande