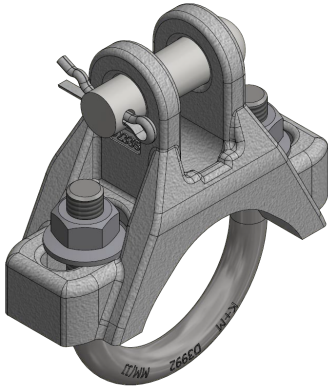


Raccord de fixation sur le tube avec étrier rond, sur tube $\varnothing = 70$ mm

Référence D2336-13



Dimensions

B: 70 mm
A: 20 mm
 $\varnothing 1$: 16 mm
 $\varnothing 2$: M12

Matériel et poids

Matériel: Al/Acier inox

Charges

Charge de rupture longitudinale FL: à la fourche
14.0 kN
Charge de rupture transversale FQ: à la fourche
4.5 kN
Charge de rupture FZ en traction: 30.0 kN

Remarques

- Autres exécutions sur demande