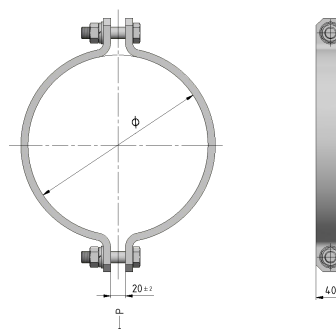


Collier pour mâts ronds $\varnothing 140\text{mm}$

Référence C1139-09



Dimension

\varnothing : 100 jusqu'à 475mm (C1139-01 jusqu'à C1139-76)

Matériel et poids

Matériel: Acier galv.

Charges

Force de traction adm. P : 13 kN

Remarques

- Avec vis hex. M16 x 70/38, écrou hex., rondelle et rondelle ressort
- Des demi-bridés sont livrables aussi séparément
- Marge du diamètre du mât: ± 2 mm du diamètre nominal du collier pour mâts