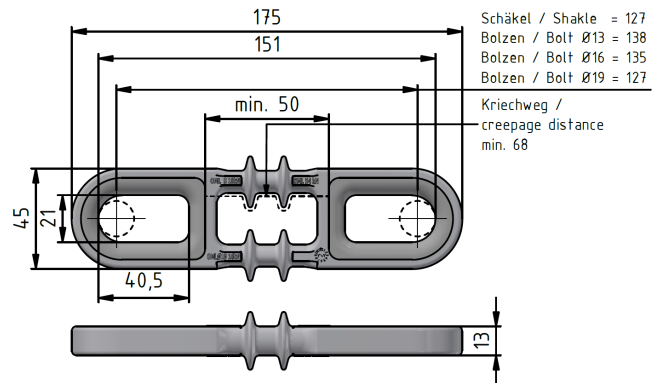
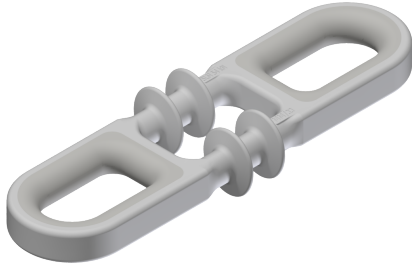


# KULOOP Boucle isolante court 1,5 kV

Référence D4069-01



## Normes appliquées

Isolateur selon EN 50124-1, IEC 61952, IEC 62217

## Spécification

Tension nominale (Um)	1,5 kV
Tension d'essai alternative (50 Hz), humide	6,9 kV
Tension de tenue au choc de foudre 1,2/50	15 kV
Ligne de fuite minimale	~ 68 mm
Distance minimale de frappe	50 mm
Force nominale déterminée (SML) avec manille E0928	54 kN
Force de service admissible avec manille E0928	18 kN

Force nominale fixe (SML) avec boulon Ø19	48 kN
Force de fonctionnement admissible (OML) avec boulon Ø19	16 kN
Force nominale fixe (SML) avec boulon Ø16	45 kN
Force de fonctionnement admissible (OML) avec boulon Ø16	15 kN
Force nominale fixe (SML) avec boulon Ø13	42 kN
Force de travail admissible (OML) avec boulon Ø13	14 kN

## Downloads

<https://www.kummlermatter.ch/fr/offres/downloads>